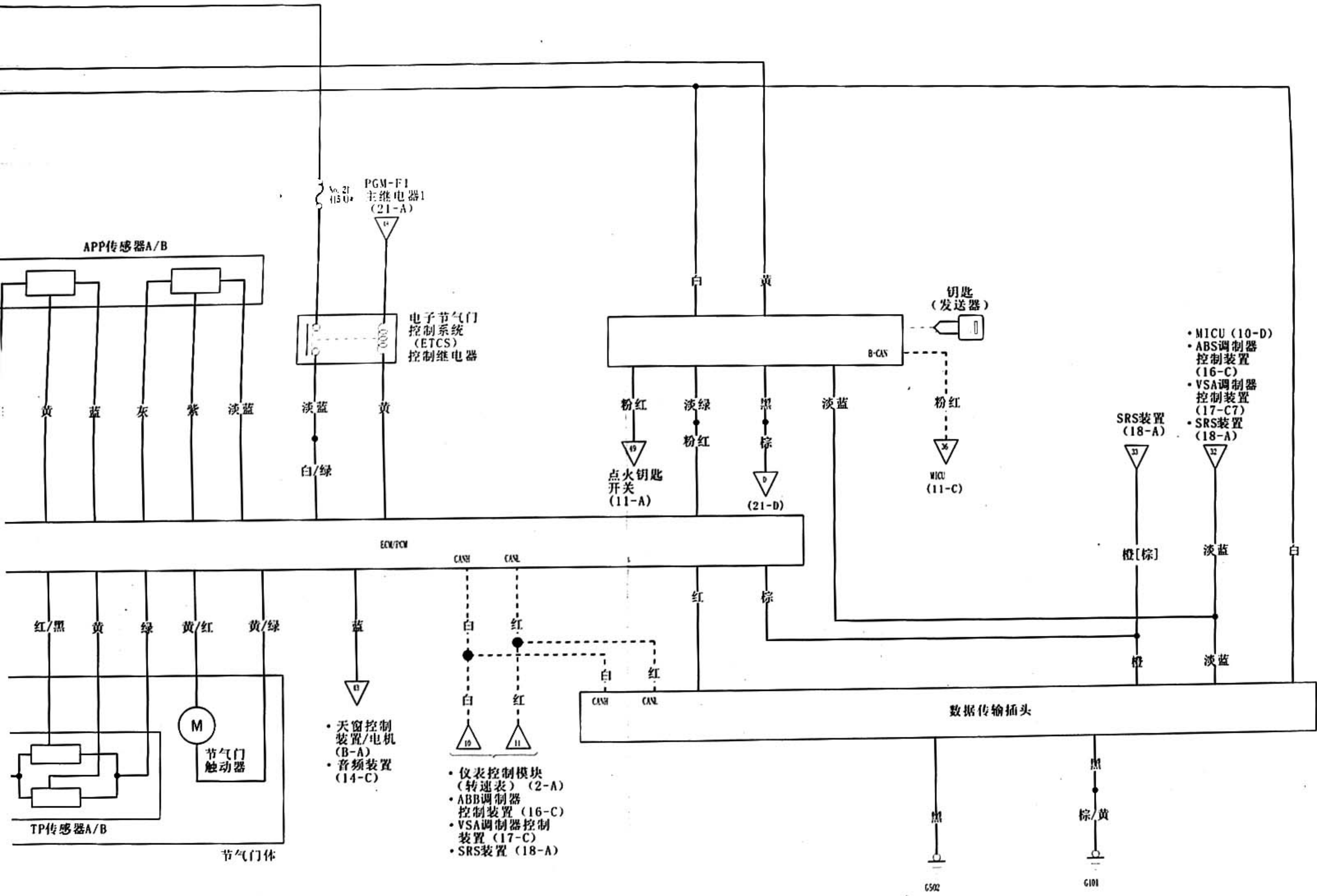


\*1: 发动机盖下保险/继电器盒  
 \*2: 仪表板下保险/继电器盒  
 - - - - - : 屏蔽  
 ······ : 通讯线路



- 天窗控制装置/电机 (B-A)
- 音频装置 (14-C)

- 仪表控制模块 (转速表) (2-A)
- ABB调制器控制装置 (16-C)
- VSA调制器控制装置 (17-C)
- SRS装置 (18-A)

- MICU (10-D)
- ABS调制器控制装置 (16-C)
- VSA调制器控制装置 (17-C7)
- SRS装置 (18-A)